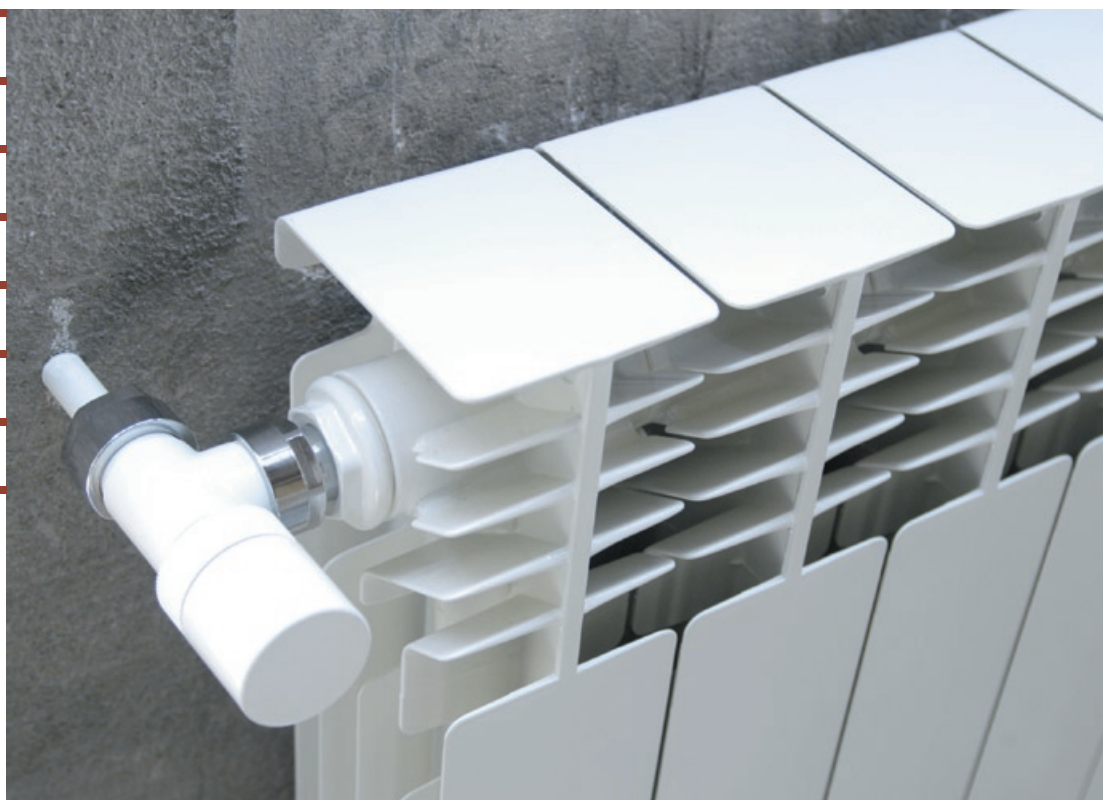




GL



[®] **GLOBAL** 
R A D I A T O R I



GL

Unico nelle dimensioni e nella forte personalità. Unico nel carattere e nel design alternativo, duttile negli spazi bassi. GL si posiziona anche sotto grandi finestre e lascia che luce e calore si fondano.

Un radiatore unico per un calore avvolgente.



- X BASSA TEMPERATURA** I radiatori Global si possono installare in abbinamento a caldaie normali o a condensazione, a metano, gasolio, legna o pellet, con funzionamento sia normale sia a bassa temperatura o con pompe di calore.
- X RESA TERMICA ELEVATA** Garantita dalle prove effettuate secondo la Norma EN 442 dal Politecnico di Milano. L'elevata resa termica consente l'installazione di radiatori ad ingombro contenuto ed un efficiente utilizzo anche negli impianti a bassa temperatura.
- X RISPARMIO ENERGETICO E MASSIMO CONFORT** Con i radiatori Global la regolazione della temperatura è facile e poco costosa. In poco tempo, secondo le esigenze personali, si ottiene la temperatura ideale in ogni ambiente.
- X LUNGHISSIMA DURATA** Il materiale impiegato garantisce la massima resistenza come dimostrato dall'impiego nell'industria automobilistica ed aerospaziale. Il trattamento con doppia verniciatura a bagno anaforesi e successivamente con polveri epossipoliestere assicura una superficie perfetta nel tempo e protetta dalle ossidazioni.
- X MINOR TEMPO DI INSTALLAZIONE** La leggerezza dell'alluminio consente maggior facilità e rapidità d'installazione.
- X QUALITÀ CERTIFICATA** L'ICIM ha certificato nel 1994 (Norma ISO 9001) il Sistema di Qualità Aziendale GLOBAL e nel 2001 (Norma ISO 14001) il Sistema di Gestione Ambientale.

GLOBAL garantisce i propri radiatori per 10 anni dalla data di produzione

(stampigliata sulla parte laterale di ogni elemento). La garanzia convenzionale prestata consiste e dà diritto esclusivamente alla sostituzione gratuita del radiatore che, a causa di vizi originari consistenti in difetti del materiale o di fabbricazione, si riveli inservibile all'uso a cui ordinariamente è destinato. Il radiatore in sostituzione viene consegnato franco rivenditore che ha effettuato la vendita al cliente finale od al suo installatore.

La garanzia è operante alla condizione che l'installazione e l'impianto a cui il prodotto è collegato siano eseguiti da personale abilitato/qualificato ed a regola d'arte e nel rispetto delle norme e prescrizioni di settore vigenti; nonché alla condizione che siano altresì rispettate le avvertenze ed istruzioni per la corretta installazione, uso e manutenzione del prodotto indicate nella documentazione tecnica al paragrafo *istruzioni per la corretta installazione, uso e manutenzione*, consultabili e scaricabili anche nella sezione **INFO TECNICHE** dal sito **globalradiatori.it**. La garanzia è regolata dalle ulteriori condizioni riportate nel catalogo tecnico e nella sezione **GARANZIA CONVENZIONALE** del sito **globalradiatori.it**

Modello	Dimensioni in mm				Ø attacchi	Peso a vuoto Kg circa	Contenuto acqua in litri	Potenze termiche EN 442 in Watt		Esponente n	Coefficiente Km
	A	B	C	D				ΔT 50°C	ΔT 30°C		
	altezza totale	lunghezza	profondità	interasse							
GL 800/80	890	80	95	800	1"	2,20	0,55	183	93	1,32929	1,00806
GL 700/80	790	80	95	700	1"	1,94	0,53	166	84	1,32907	0,91684
GL 600/80	690	80	95	600	1"	1,60	0,51	145	74	1,32879	0,80367
GL 500/80	590	80	95	500	1"	1,48	0,40	126	64	1,32855	0,69822
GL 350/80	440	80	95	350	1"	1,28	0,38	97	49	1,32817	0,53646
GL 350/80/D	440	80	180	350	1"	2,12	0,70	157	80	1,31832	0,90597
GL 200/80/D	290	80	180	200	1"	1,42	0,52	103	53	1,31521	0,60052

1 Watt = 0,863 Kcal/h

La potenza termica dei radiatori GLOBAL è quella risultante dalle prove effettuate dal Dipartimento di Energetica presso la Facoltà di Ingegneria del Politecnico di Milano secondo la Norma EN 442.

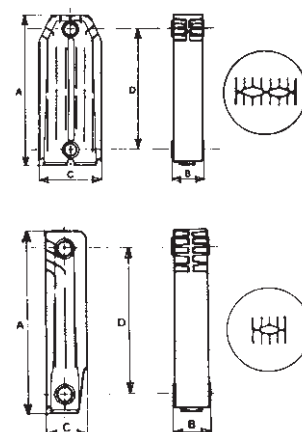


Esempio di calcolo per ΔT diversi

Per calcolare la potenza termica (P) di un radiatore per valori di ΔT diversi da 50° C si deve utilizzare l'equazione caratteristica: $P = Km \cdot \Delta T^n$
 Ad esempio per il modello 600 a ΔT= 60° C
 $P = 0,80367 \cdot 60^{1,32879} = 185 \text{ Watt}$

Valori di potenze termiche con ΔT diversi

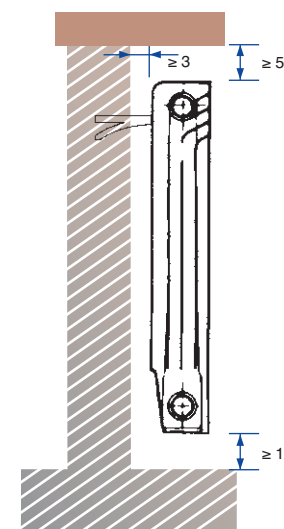
Modello	ΔT 20°C	ΔT 25°C	ΔT 30°C	ΔT 35°C	ΔT 40°C	ΔT 45°C	ΔT 50°C	ΔT 55°C	ΔT 60°C
GL 800/80	54	73	93	114	136	159	183	207	233
GL 700/80	49	66	84	103	123	144	166	189	212
GL 600/80	43	58	74	91	108	126	145	165	185
GL 500/80	37	50	64	79	94	110	126	143	161
GL 350/80	29	39	49	60	72	84	97	110	123
GL 350/80/D	47	63	80	98	117	137	157	178	200
GL 200/80/D	31	41	53	64	77	90	103	117	131



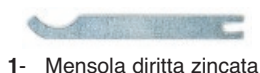
Nella posa dei radiatori si ottiene la resa termica prevista osservando le distanze di seguito precisate:
 ≥ cm 3 dalla parete
 ≥ cm 10 dal pavimento
 ≥ cm 5 dalla mensola o sottofinestra
 Per evitare che le dilatazioni termiche dell'impianto provochino rumorosità in corrispondenza dei corpi scaldanti si consiglia l'impiego di mensole plastificate per il sostegno dei radiatori (artt. 4, 25, 27, o 29 del nostro catalogo).

Istruzioni per la corretta installazione, uso e manutenzione

- ✗ I radiatori modello GL trovano utile impiego in tutti gli impianti ad acqua calda e vapore fino a 110° C con le seguenti pressioni di esercizio: 1600 K Pascal - 16 Bar per le altezze 800, 700, 600, 500, 350 / 600 K Pascal - 6 Bar per le altezze 350/D e 200/D.
- ✗ Possono essere installati efficacemente negli impianti con tubazioni in ferro, rame o materiali termoplastici.
- ✗ Al fine di preservare gli impianti da processi di incrostazione e corrosione si deve controllare il pH dell'acqua (preferibilmente tra 6,5 e 8) e introdurre un inibitore passivante tipo Cillit-Hs 23 Al o similari in quantità pari a 1 litro ogni 200 litri di acqua circolante nell'impianto.
- ✗ Si devono installare valvole di sfogo aria automatiche o manuali su ogni radiatore.
- ✗ Si eviti di chiudere completamente le valvole di intercettazione dei radiatori allo scopo di permettere all'eventuale gas che potrebbe esserci all'interno degli stessi di fuoriuscire tramite la valvola automatica sfogo aria obbligatoria in ogni impianto di riscaldamento, evitando così possibili sovrappressioni che potrebbero danneggiare i radiatori.
- ✗ Per una buona conservazione della verniciatura è necessario che i radiatori, prima e dopo l'installazione, non vengano tenuti in ambienti molto umidi, all'interno di docce, nelle saune, nei bagni turchi, in prossimità di piscine, etc... Un'eventuale distacco di vernice in un punto del radiatore potrebbe favorire la formazione dell'ossido di alluminio e far staccare completamente la vernice. Non utilizzare umidificatori in terracotta porosa.
- ✗ Per la pulizia esterna del radiatore è necessario evitare l'uso di prodotti abrasivi o chimicamente corrosivi/aggressivi di qualsiasi natura, essendo sufficiente l'uso di acqua e detersivi neutri e compiendo l'operazione a radiatore freddo per conservare nel tempo l'originaria brillantezza della vernice.
- ✗ Non posizionare sui radiatori pesi e/o oggetti. Non adibire i radiatori ad usi impropri che esulino dalla loro natura di corpi scaldanti (es: uso panca/appoggio, uso scala, per addossarvi mobili o oggetti).



accessori



1- Mensola diritta zincata



MENSOLA A SQUADRA
3- Da avvitare zincata
4- Bianca plastificata



25- Mensola con tassello ad espansione mm 170

26- Mensola con tassello ad espansione mm 195 per radiatori doppi



27- Mensole universali bianche-blister (coppia)



29- Mensole a squadra bianche-blister (coppia)



MENSOLA A PARETE
33 - mm 800
34 - mm 700
35 - mm 600
36 - mm 500
37 - mm 350



15- Staffa bianca a pavimento



237 - appendino bianco
238 - appendino cromato



PORTASALVIETTE
201 - cm 48 bianco
202 - cm 48 cromato
207 - cm 32 bianco
208 - cm 32 cromato



10- Bomboletta spray bianco o colori speciali



17- Pennarello bianco RAL 9010



KIT RIDUZIONE CON GUARNIZIONI IN SILICONE BIANCO, CROMATO O COLORI SPECIALI

43- 3/8" per radiatori da 200/D a 800 mm

46- 1/2" per radiatori da 200/D a 800 mm

48- 3/4" per radiatori da 200/D a 800 mm



7- Guarnizione per tappo mm 1,50
8- Guarnizione per nipples mm 1,00
21- Guarnizione silicone per tappi o riduzioni



9- Nipples 1"



18- Liquido Cillit HS 23 Combi



19- Chiave per tappi



79- Leva per chiavi di montaggio
80- Chiave di montaggio mm 500
81- Chiave di montaggio mm 800



TAPPO CIECO 1" O RIDUZIONE
5- Verniciata
6- Zincata
20- Verniciata con guarnizione in silicone



13- Valvola a galleggiante sfogo aria da 1"



VALVOLA MANUALE SFOGO ARIA
12- 1/8"
39- 1/4"
40- 3/8"



41- Valvola manuale sfogo aria 1/2"



42- Valvola automatica sfogo aria 1/2" cromata



38- Valvola manuale sfogo aria 1/2" cromata

colore standard

colori speciali vedi cartella colore

cod. 10
bianco
RAL 9010

cod. 11
bianco sablé
RAL 9016

cod. 01
avorio lucido
RAL 1013

cod. 05
beige opaco
metallizzato 2589

cod. 06
quarzo opaco
metallizzato 2921

cod. 07
grigio scuro opaco
metallizzato 2748

cod. 08
grigio argento opaco
metallizzato 2676

cod. 09
ruggine opaco
metallizzato 3112



GLOBAL di Fardelli Ottorino & C. s.r.l.

24060 ROGNO (BG) ITALIA • via Rondinera, 51
tel. ++39 035977111 • fax ++39 035977110

www.globalradiatori.it • info@globalradiatori.it

