

GL

RADIATORI IN ALLUMINIO



[®] **GLOBAL** 
RADIATORI



GL

Unico nelle dimensioni e nella nella forte personalità. Unico nel carattere e nel design alternativo, duttile negli spazi bassi. GL si posiziona anche sotto grandi finestre e lascia che luce e calore si fondano. Un radiatore unico per un calore avvolgente.



BASSA TEMPERATURA I radiatori Global si possono installare in abbinamento a caldaie normali o a condensazione, a metano, gasolio, legna o pellet, con funzionamento sia normale sia a bassa temperatura o con pompe di calore.

RESA TERMICA ELEVATA Garantita dalle prove effettuate secondo la Norma EN 442 dal Politecnico di Milano. L'elevata resa termica consente l'installazione di radiatori ad ingombro contenuto ed un efficiente utilizzo anche negli impianti a bassa temperatura.

RISPARMIO ENERGETICO E MASSIMO CONFORT Con i radiatori Global la regolazione della temperatura è facile e poco costosa. In poco tempo, secondo le esigenze personali, si ottiene la temperatura ideale in ogni ambiente.

LUNGHISSIMA DURATA Il materiale impiegato garantisce la massima resistenza come dimostrato dall'impiego nell'industria automobilistica ed aerospaziale. Il trattamento con doppia verniciatura a bagno anaforesi e successivamente con polveri epossipoliestere assicura una superficie perfetta nel tempo e protetta dalle ossidazioni.

MINOR TEMPO DI INSTALLAZIONE La leggerezza dell'alluminio consente maggior facilità e rapidità d'installazione.

QUALITÀ CERTIFICATA L'ICIM ha certificato nel 1994 (Norma ISO 9001) il Sistema di Qualità Aziendale GLOBAL e nel 2001 (Norma ISO 14001) il Sistema di Gestione Ambientale.

GLOBAL garantisce i propri radiatori per 10 anni dalla data di produzione

(stampigliata sulla parte laterale di ogni elemento)
La garanzia convenzionale prestata consiste e dà diritto esclusivamente alla sostituzione gratuita del radiatore che, a causa di vizi originari consistenti in difetti del materiale o di fabbricazione, si riveli inservibile all'uso a cui ordinariamente è destinato. Il radiatore in sostituzione viene consegnato franco rivenditore che ha effettuato la vendita al cliente finale od al suo installatore.

La garanzia è operante alla condizione che l'installazione e l'impianto a cui il prodotto è collegato siano eseguiti da personale abilitato/qualificato ed a regola d'arte e nel rispetto delle norme e prescrizioni di settore vigenti; nonché alla condizione che siano altresì rispettate le avvertenze ed istruzioni per la corretta installazione, uso e manutenzione del prodotto indicate nella documentazione tecnica al paragrafo istruzioni per la corretta installazione, uso e manutenzione, consultabili e scaricabili anche nella sezione INFO TECNICHE dal sito globalradiatori.it. La garanzia è regolata dalle ulteriori condizioni riportate nel catalogo tecnico e nella sezione GARANZIA CONVENZIONALE del sito globalradiatori.it

modello	dimensioni mm				Ø attacchi	peso a vuoto Kg circa	contenuto acqua litri	potenze termiche EN 442		esponente n	coefficiente Km
	A	B	C	D				ΔT 50°C	ΔT 30°C		
	altezza totale	lunghezza	profondità	interasse				Watt	Watt		
GL 800/80	890	80	95	800	1"	2,20	0,55	183	93	1,32929	1,00806
GL 700/80	790	80	95	700	1"	1,94	0,53	166	84	1,32907	0,91684
GL 600/80	690	80	95	600	1"	1,60	0,51	145	74	1,32879	0,80367
GL 500/80	590	80	95	500	1"	1,48	0,40	126	64	1,32855	0,69822
GL 350/80	440	80	95	350	1"	1,28	0,38	97	49	1,32817	0,53646
GL 350/80/D	440	80	180	350	1"	2,12	0,70	157	80	1,31832	0,90597
GL 200/80/D	290	80	180	200	1"	1,42	0,52	103	53	1,31521	0,60052

* 1 Watt = 0,863 Kcal/h

La potenza termica dei radiatori GLOBAL è quella risultante dalle prove effettuate dal Dipartimento di Energetica presso la Facoltà di Ingegneria del Politecnico di Milano secondo la Norma EN 442.



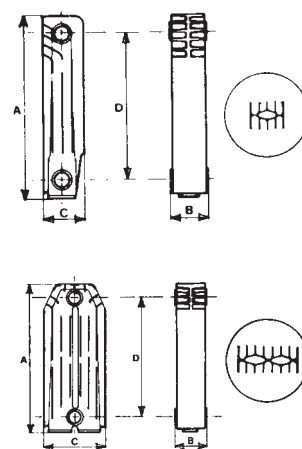
ESEMPIO DI CALCOLO PER ΔT DIVERSI

Per calcolare la potenza termica (P) di un radiatore per valori di ΔT diversi da 50°C si deve utilizzare l'equazione caratteristica: $P = Km \cdot \Delta T^n$

Ad esempio per il modello 600 a ΔT = 60°C → $P = 0,80367 \cdot 60^{1,32879} = 185 \text{ Watt}$

VALORI DI POTENZE TERMICHE CON ΔT DIVERSI

modello	ΔT 20°C	ΔT 25°C	ΔT 30°C	ΔT 35°C	ΔT 40°C	ΔT 45°C	ΔT 50°C	ΔT 55°C	ΔT 60°C
GL 800/80	54	73	93	114	136	159	183	207	233
GL 700/80	49	66	84	103	123	144	166	189	212
GL 600/80	43	58	74	91	108	126	145	165	185
GL 500/80	37	50	64	79	94	110	126	143	161
GL 350/80	29	39	49	60	72	84	97	110	123
GL 350/80/D	47	63	80	98	117	137	157	178	200
GL 200/80/D	31	41	53	64	77	90	103	117	131



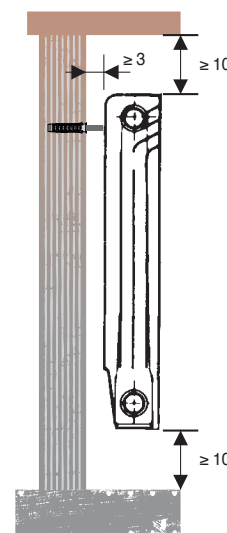
Nella posa dei radiatori si ottiene la resa termica prevista osservando le distanze di seguito precisate:

- ≥ cm 3 dalla parete
- ≥ cm 10 dal pavimento
- ≥ cm 10 dalla mensola o sottofinestra

Per evitare che le dilatazioni termiche dell'impianto provochino rumorosità in corrispondenza dei corpi scaldanti si consiglia l'impiego di mensole plastificate per il sostegno dei radiatori (art. A004, A025, A027 o A029 del nostro catalogo).

ISTRUZIONI PER LA CORRETTA INSTALLAZIONE, USO E MANUTENZIONE

- ✗ I radiatori modello GL trovano utile impiego in tutti gli impianti ad acqua calda e vapore fino a 110° C con pressione di esercizio fino a 1600 K Pascal - 16 Bar.
- ✗ Possono essere installati indifferentemente negli impianti con tubazioni in ferro, rame o materiali termoplastici.
- ✗ Al fine di preservare gli impianti da processi di incrostazione e corrosione si deve controllare il pH dell'acqua (preferibilmente tra 6,5 e 8) e introdurre un inibitore passivante tipo Cillit-Hs 23 Al o similari nella quantità consigliata dal produttore.
- ✗ Si devono installare valvole di sfogo aria automatiche o manuali su ogni radiatore.
- ✗ Si eviti di chiudere completamente le valvole di intercettazione dei radiatori allo scopo di permettere all'eventuale gas che potrebbe esserci all'interno degli stessi di fuoriuscire tramite la valvola automatica sfogo aria obbligatoria in ogni impianto di riscaldamento, evitando così possibili sovrappressioni che potrebbero danneggiare i radiatori.
- ✗ Qualora si voglia escludere una o più batterie dal circuito si deve montare su ciascuna batteria una valvola automatica di sfogo aria.
- ✗ Per una buona conservazione della verniciatura è necessario che i radiatori, prima e dopo l'installazione, non vengano tenuti in ambienti molto umidi, all'interno di docce, nelle saune, nei bagni turchi, in prossimità di piscine, etc... Un'eventuale distacco di vernice in un punto del radiatore potrebbe favorire la formazione dell'ossido di alluminio e far staccare completamente la vernice.
Non utilizzare umidificatori in terracotta porosa.
- ✗ Per la pulizia esterna del radiatore è necessario evitare l'uso di prodotti abrasivi o chimicamente corrosivi/aggressivi di qualsiasi natura: consigliamo acqua e detergenti neutri. Compiere l'operazione a radiatore freddo per conservare l'originaria brillantezza della vernice.
- ✗ Non posizionare sui radiatori pesi e/o oggetti. Non adibire i radiatori ad usi impropri che esulino dalla loro natura di corpi scaldanti (es: uso panca/appoggio, uso scala, per addossarvi mobili o oggetti).



ACCESSORI



A001 mensola diritta zincata



MENSOLA A SQUADRA
A003 da avvitare zincata
A004 bianca plastificata



A025 mensola con tassello ad espansione 170 mm

A026 mensola con tassello ad espansione 195 mm per radiatori doppi



A027 mensole universali bianche - blister (coppia)



A029 mensole a squadra bianche - blister (coppia)



MENSOLA A PARETE

A033 800 mm
A034 700 mm
A035 600 mm
A036 500 mm
A037 350 mm



A015 staffa bianca a pavimento



A237 appendino bianco
A238 appendino cromato



PORTASALVIETTE
A201 48 cm bianco
A202 48 cm cromato
A207 32 cm bianco
A208 32 cm cromato



A1010 bomboletta spray bianco o colori speciali



A1017 pennarello bianco RAL 9010



KIT RIDUZIONI CON GUARNIZIONI IN SILICONE E VALVOLA ORIENTABILE

A043 3/8" per radiatori da 200/D a 800 mm - bianche o cromate

A046 1/2" per radiatori da 200/D a 800 mm - bianche, cromate o colori speciali

A048 3/4" per radiatori da 200/D a 800 mm - bianche o cromate



GUARNIZIONE
A007 per tappi 1,50 mm
A008 per nipples 1,00 mm
A021 in silicone per tappi o riduzioni



A009 nipples 1"



A1018 liquido Cillit HS 23 Combi



A1079 leva per chiavi di montaggio
A1080 chiave di montaggio 500 mm
A1081 chiave di montaggio 800 mm



TAPPO CIECO O RIDUZIONE 1"
A005 verniciata
A006 zincata
A020 verniciata con guarnizione in silicone



A1013 valvola a galleggiante sfogo aria 1"



VALVOLA MANUALE SFOGO ARIA

A1012 1/8"
A039 1/4"
A040 3/8"
A050 1/2"



A1041 valvola manuale sfogo aria 1/2"



A1042 valvola automatica sfogo aria 1/2" cromata



A1038 valvola manuale sfogo aria 1/2" cromata



A1019 chiave per tappi



cod. 10
bianco
RAL 9010



cod. 11
bianco sablé
RAL 9016



cod. 12
bianco opaco mat



cod. 01
avorio lucido
RAL 1013



cod. 05
beige opaco metallizzato



cod. 06
quarzo opaco metallizzato



cod. 07
grigio scuro opaco metallizzato



cod. 08
grigio argento opaco metallizzato



cod. 09
ruggine opaco metallizzato



cod. 14
nero opaco mat

colore standard | **colori speciali** vedi Cartella Colori

I colori si intendono indicativi. Per ragioni tecniche di stampa non è possibile riprodurre fedelmente le vernici utilizzate. La tinta dei prodotti forniti può differire da quella riportata nel presente catalogo.



GLOBAL di Fardelli Ottorino & C. s.r.l.

24060 ROGNO (BG) ITALIA • via Rondinera, 51
tel. ++39 035977111 • fax ++39 035977110
globalradiatori.it • info@globalradiatori.it

